

CE REV 001A

Quick®

High Quality Nautical Equipment

DYLAN DH

DH 1512

DH 1512 D

DH 1712

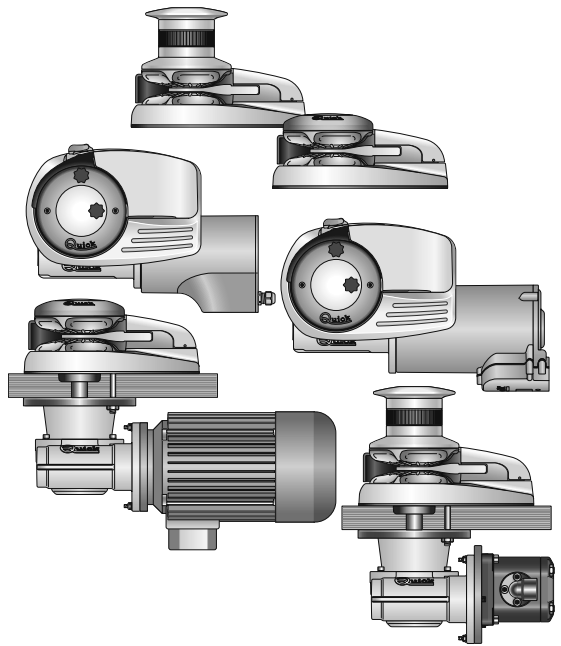
DH 1712 D

DH 1724

DH 1724 D

DH 2024

DH 2024 D



IT

Manuale d'uso

GB

User's Manual

SALPA ANCORA VERTICALI

VERTICAL WINDLASSES



IT **INDICE**

Pag. 4	Caratteristiche tecniche	Pag. 8/9	Schema di collegamento trifase
Pag. 5	Installazione	Pag. 10/11	Salpa ancora idraulico
Pag. 6	Schema di collegamento	Pag. 12/13	Manutenzione
Pag. 7	Uso - Avvertenze importanti	Pag. 14/15	Set

GB **INDEX**

Pag. 16	Technical data	Pag. 20/21	three-phase connection diagram
Pag. 17	Installation	Pag. 22/23	Hydraulic windlass
Pag. 18	Connection diagram	Pag. 24/25	Maintenance
Pag. 19	Usage - Warning	Pag. 26/27	Set

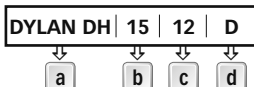


IT

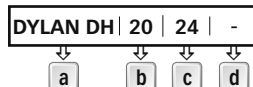
CARATTERISTICHE TECNICHE

COME SI LEGGE IL MODELLO DEL SALPA ANCORA:

1° ESEMPIO:
DYLAN DH1512D



2° ESEMPIO:
DYLAN DH2024

**a****Nome della serie:**

[DYLAN DH] =

base ovale in acciaio inox AISI 316 e alluminio anodizzato in ossido duro

b**Potenza motore:**

[15] = 1500 W

[17] = 1700 W

[20] = 2000 W

[30] = 3000 W

c**Tensione alimentazione motore:**

[12] = 12 V

[24] = 24 V

[TR] = 220 V / 380 V

d**Campana:**

[D] = con campana

[-] = senza campana

MODELLO	DYLAN DH - / D				
	POTENZA MOTORE	1500W	1700W		2000W
Tensione motore		12V	12V	24V	24V
Tiro istantaneo massimo		1100 Kg (2425,1 lb)	1150 Kg (2535,3 lb)	1200 Kg (2645,5 lb)	1600 Kg (3527,4 lb)
Carico di lavoro massimo		400 Kg (881,8 lb)	470 Kg (1036,2 lb)	570 Kg (1256,6 lb)	750 Kg (1653,5 lb)
Carico di lavoro		135 Kg (297,6 lb)	155 Kg (341,7 lb)	190 Kg (418,9 lb)	250 Kg (551,1 lb)
Assorbimento corrente al carico di lavoro (1)		150 A	170 A	95 A	105 A
Velocità massima di recupero (2)	m/min	35,2 (115,5 ft/min)	33,5 (109,9 ft/min)	39,0 (128,0 ft/min)	35,0 (114,8 ft/min)
Velocità di recupero al carico di lavoro (2)	m/min	19,0 (62,3 ft/min)	16,2 (53,1 ft/min)	20,8 (68,2 ft/min)	22,3 (73,2 ft/min)
Sezione minima cavi motore (3)		50 mm ² (AWG0)	50 mm ² (AWG0)	25 mm ² (AWG3)	35 mm ² (AWG2)
Interruttore di protezione (4)		100 A	100 A	60 A	80 A
Spessore coperta (5)		25 ÷ 50 mm (31/32" ÷ 1" 31/32)	30 ÷ 70 mm (1" 3/16" ÷ 2" 3/4)		
Peso - modello senza campana		25,8 Kg (56,9 lb)	26,2 Kg (57,8 lb)	26,4 Kg (58,2 lb)	31,4 Kg (69,2 lb)
Peso - modello con campana		27,8 Kg (61,3 lb)	28,2 Kg (62,2 lb)	28,8 Kg (63,5 lb)	33,4 Kg (73,6 lb)

MODELLO	DYLAN DH - / D	
POTENZA MOTORE	3000W TR	
Tensione motore	220/380 V	
Tiro istantaneo massimo	2800 kg	6172,9 lb
Carico di lavoro massimo	930 kg	1984,2 lb
Velocità massima di recupero (2)	15 m/min	49,2 ft/min
Spessore coperta (5)	30 ÷ 70 mm	1" 3/16 ÷ 2" 3/4
Peso - modello senza campana	38,0 kg	83,8 lb
Peso - modello con campana	40,0 Kg	88,2 lb

(1) Dopo un primo periodo d'uso.

(2) Misure effettuate con barbotin per catena da 12/13 mm.

(3) Valore minimo consigliato per una lunghezza totale L<20m (Vedi pag. 28). Calcolare la sezione in funzione della lunghezza del collegamento.

(4) Con interruttore specifico per correnti continue (DC) e ritardato (magneto-termico o magneto-idraulico).

(5) Su richiesta possono essere forniti alberi e prigionieri per spessori di coperta maggiori.

BARBOTIN (*)	10 mm - 3/8"				12/13 mm		
	10 mm	10 mm	3/8"	3/8"	13 mm	12 mm	7/16"
Catena supportata	DIN 766	ISO	G4	BBB	DIN 766	ISO	G4
Cima supportata (**)	5/8" - 3/4"				3/4"		

(*) Per i codici dei barbotin fare riferimento all'esploso a pag 11.

(**) I valori in tabella si riferiscono ad una cima in poliestere a 3 legnoli con la giunzione cima/catena secondo il sistema "Quick®".

Dimensioni dei modelli a pagina 29



Quick® si riserva il diritto di apportare modifiche alle caratteristiche tecniche dell'apparecchio e al contenuto di questo manuale senza alcun preavviso. In caso di discordanze o eventuali errori tra il testo tradotto e quello originario in italiano, fare riferimento al testo italiano o inglese.



PRIMA DI UTILIZZARE IL SALPA ANCORA LEGGERE ATTENTAMENTE IL PRESENTE MANUALE D'USO. IN CASO DI DUBBI CONSULTARE IL RIVENDITORE QUICK®.

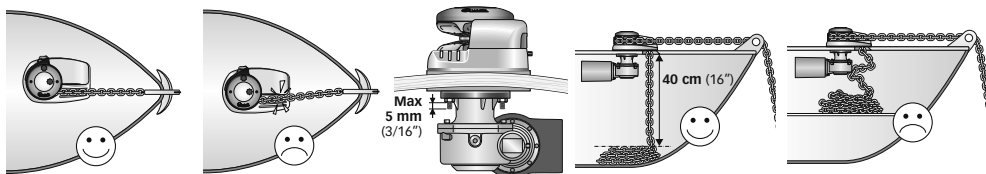
- ⚠ **ATTENZIONE:** i salpa ancora Quick® sono stati progettati e realizzati per salpare l'ancora. ⚠ Non utilizzare questi apparecchi per altri tipi di operazioni. ⚠ Quick® non si assume alcuna responsabilità per i danni diretti o indiretti causati da un uso improprio dell'apparecchio. ⚠ Il salpa ancora non è progettato per sostenere carichi generati in particolari condizioni atmosferiche (burrasca). ⚠ Disattivare sempre il salpa ancora quando non è in uso. ⚠ Accertarsi che non vi siano bagnanti nelle vicinanze prima di calare l'ancora. ⚠ La giunzione tra la cima e la catena deve avere dimensioni ridotte per poter scorrere agevolmente dentro la sagoma del barbotin. Per qualsiasi problema o richiesta contattare l'assistenza Quick®. ⚠ Per maggiore sicurezza, nel caso in cui uno si danneggi suggeriamo di installare almeno due comandi per l'azionamento del salpa ancora.
- ⚠ Consigliamo l'uso dell'interruttore magneto-idraulico Quick® come sicurezza per il motore. ⚠ Bloccare la catena con un fermo prima di partire per la navigazione. ⚠ La scatola teleruttori o teleinverteri deve essere installata in un luogo protetto da possibili entrate d'acqua. ⚠ Dopo aver completato l'ancoraggio, fissare la catena o cima a punti fissi quali chian stopper o bitta.
- ⚠ Per prevenire rilasci non voluti l'ancora deve essere fissata, il salpa ancora non deve essere usato come unica presa di forza.
- ⚠ Isolare il salpa ancora dall'impianto elettrico durante la navigazione (disinserire l'interruttore di protezione del motore) e bloccare la catena ad un punto fisso dell'imbarcazione.

LA CONFEZIONE CONTIENE: salpa ancora (top + motoriduttore) - cassetta teleruttori - guarnizione della base - dima di foratura - leva - viterie (per l'assemblaggio) - manuale di istruzioni - condizioni di garanzia.

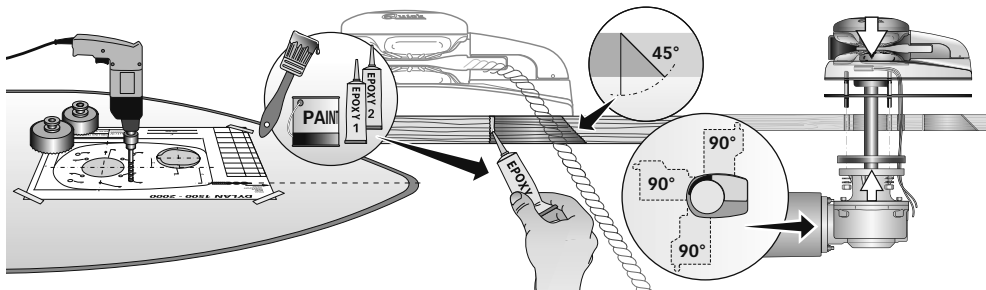
ATTREZZI NECESSARI PER L'INSTALLAZIONE: trapano con punte: Ø 5 mm (3/16"), Ø 9 mm (23/64") e Ø 11 mm (7/16"); a tazza Ø 80 mm (3" 9/64); chiave esagonale: 13 mm.

ACCESSORI QUICK® CONSIGLIATI: deviatore da pannello (mod. 800) - Pulsantiera stagna (mod. HRC 1002) - Pulsante a piede (mod. 900) - Interruttore magneto-idraulico - Conta catena per l'ancoraggio (mod. CHC 1102M e CHC 1202M) - Sistema di comando via radio RRC (mod. R02, PO2, H02).

REQUISITI PER L'INSTALLAZIONE: il salpa ancora va posizionato allineando il barbotin con il puntale di prua. Verificare che le superfici superiore e inferiore della coperta siano più parallele possibili; se ciò non dovesse accadere compensare opportunamente la differenza (la mancanza di parallelismo potrebbe causare perdite di potenza del motore). Lo spessore di coperta dovrà essere compreso fra i valori indicati in tabella. Se si avessero spessori differenti è necessario consultare il rivenditore Quick®. Non devono esistere ostacoli sotto coperta per il passaggio di cavi, cima e catena, la poca profondità del gavone potrebbe provocare inceppamenti.



PROCEDURA DI MONTAGGIO: stabilita la posizione ideale praticare i fori utilizzando la dima di foratura fornita a corredo. Rimuovere il materiale in eccesso dal foro di passaggio della catena/cima, rifinirlo e lisciarlo con un prodotto specifico (vernice marittima, gel o resina epossidica) assicurando il libero passaggio della catena/cima. Posizionare la parte superiore, inserendo la guarnizione fra la coperta e la base e collegare a questa la parte inferiore, infilando l'albero nel riduttore. Fissare il salpa ancora avvitando i dadi sui prigionieri di bloccaggio. Collegare i cavi di alimentazione provenienti dal salpa ancora al teleruttore.



- ⚠ **ATTENZIONE:** prima di effettuare il collegamento accertarsi che non sia presente l'alimentazione su cavi.



IT

SCHEMA DI COLLEGAMENTO

SISTEMA BASE

SCHEMA DI COLLEGAMENTO
GENERALE PAG. 44

ACCESSORI QUICK® PER L'AZIONAMENTO DEL SALPA ANCORA



PULSANTIERA
CONTACATENA

COMANDO
DA PLANCIA

CONTACATENA
DA PANNELLO



RADIOCOMANDI

RICEVITORE

TRASMETTITORI

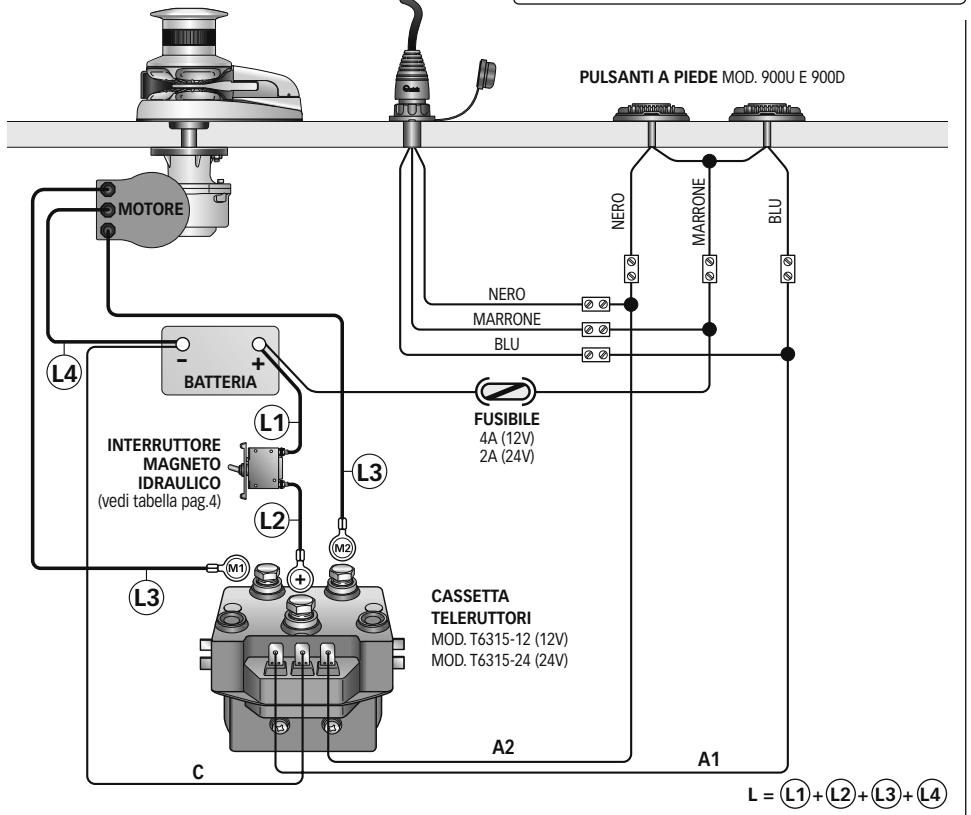


TASCABILE - PULSANTIERA

SALPA ANCORA

PULSANTIERA
MULTIUSO
MOD. HRC 1002

PULSANTI A PIEDE MOD. 900U E 900D





- ⚠ **ATTENZIONE:** non avvicinare parti del corpo o oggetti alla zona in cui scorrono catena, cima e barbotin. Accertarsi che non sia presente l'alimentazione al motore elettrico quando si opera manualmente sul salpa ancora (anche quando si utilizza la leva per allentare la frizione); infatti persone dotate di comando a distanza del salpa ancora (pulsantiera remota o radiocomando) potrebbero accidentalmente attivarlo.
- ⚠ **ATTENZIONE:** Bloccare la catena con un fermo prima di partire per la navigazione.
- ⚠ **ATTENZIONE:** Non attivare elettricamente il salpa ancora con la leva inserita nella campana o nel coperchio del barbotin.
- ⚠ **ATTENZIONE:** Quick® consiglia di utilizzare un interruttore specifico per correnti continue (DC) e ritardato (magneto termico o magneto idraulico) per proteggere la linea del motore da surriscaldamenti o corto circuiti. L'interruttore può essere utilizzato per isolare il circuito di comando del salpa ancora evitando così azionamenti accidentali.

USO DELLA FRIZIONE Il barbotin è reso solido all'albero principale (19, 20, 21 o 22) dalla frizione (8 e 10). La frizione si apre (stacco) utilizzando la leva (1) che inserita nella bussola della campana (7) o del coperchio barbotin (2), dovrà ruotare in senso antiorario. Ruotando in senso orario si provocherà la chiusura (attacco) della frizione.

PER SALPARE Accendere il motore dell'imbarcazione. Assicurarsi che la frizione sia serrata ed estrarre la leva. Premere il pulsante UP del comando a vostra disposizione. Se il salpa ancora si arresta senza che l'interruttore magneto-idraulico (o magnetotermico) sia scattato, attendere qualche secondo e riprovare (evitare una pressione continuata del pulsante). Se l'interruttore magneto-idraulico (o magnetotermico) è scattato, riattivare l'interruttore e attendere qualche minuto prima di riprendere a salpare. Se, dopo ripetuti tentativi, il salpa ancora continua a bloccarsi consigliamo di manovrare l'imbarcazione per disincagliare l'ancora. Controllare la salita degli ultimi metri di catena per evitare danni alla prua.

PER CALARE La calata dell'ancora si può effettuare tramite comandi elettrici oppure manualmente. Per effettuare l'operazione manualmente occorre aprire la frizione lasciando libero il barbotin di girare sul proprio asse e trascinare la catena o la cima in acqua. Per frenare la caduta dell'ancora bisogna ruotare la leva in senso orario. Per calare l'ancora elettricamente occorre premere il pulsante DOWN del comando a vostra disposizione. In questo modo la calata è perfettamente controllabile e lo svolgimento della catena o della cima è regolare. Per evitare sollecitazioni sul salpa ancora, una volta ancorati, bloccare la catena con un fermo oppure fissarla ad un punto saldo con una cima.

RECUPERO MANUALE (versione senza campana) Interrompere l'alimentazione elettrica del salpa ancora. Agire sul comando (32/33) per attivare il blocco (31) sul barbotin (9); aprire la frizione (almeno due giri della bussola in senso antiorario), inserire la leva (1) nell'apposita sede del coperchio barbotin (4) e recuperare manualmente la catena facendo ruotare la leva in senso orario. Terminata la procedura di recupero manuale, rimuovere la leva dalla sua sede e inserirla nella bussola (2) per serrare la frizione. ⚠ Estrarre la leva (1) dal coperchio barbotin (4). Sbloccare il barbotin (9) agendo sulla leva di comando (32/33). Ripristinare l'alimentazione elettrica del salpa ancora.

RECUPERO MANUALE (versione con campana) Interrompere l'alimentazione elettrica del salpa ancora. Agire sul comando (32/33) per attivare il blocco (31) sul barbotin (9). Con la leva (1) svitare completamente la bussola (7), estrarre la campana (6) e montare il recupero manuale (45) sul barbotin con le apposite viti (5). Inserire la leva (1) nell'apposita sede del recupero (45) e recuperare manualmente la catena facendo ruotare la leva in senso orario. Terminata la procedura di recupero manuale, rimuovere la leva dalla sua sede, reinserire la campana e avvitare la bussola (7) per serrare la frizione. ⚠ Estrarre la leva (1) dalla bussola (7). Sbloccare il barbotin (9) agendo sulla leva di comando (32/33). Ripristinare l'alimentazione elettrica del salpa ancora.

USO DELLA CAMPANA

- ⚠ **ATTENZIONE:** Prima di eseguire operazioni di tonneggio, accertarsi che l'ancora e relativa cima o catena siano fissate saldamente ad una bitta o ad altro punto resistente dell'imbarcazione.

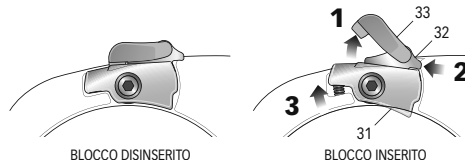
Per l'uso indipendente della campana (6), agire sul comando (32/33) per attivare il blocco (31) sul barbotin (9). Con la leva (1) aprire la frizione (almeno due giri della bussola in senso antiorario). Rimuovere la leva dalla bussola (7), avvolgere la cima sulla campana in senso antiorario (almeno 3 giri). Attivare il comando DOWN del salpa ancora mantenendo in tensione la cima durante il recupero. Variando questa tensione in fase di recupero è possibile modificare la velocità di avvolgimento della cima.

- ⚠ **ATTENZIONE:** durante il recupero, mantenere un'adeguata distanza di sicurezza tra mani e campana salpa ancora.

Terminata la procedura di recupero serrare la frizione stringendo la bussola del barbotin in senso orario e assicurare la cima ad una bitta o ad altro punto resistente dell'imbarcazione.

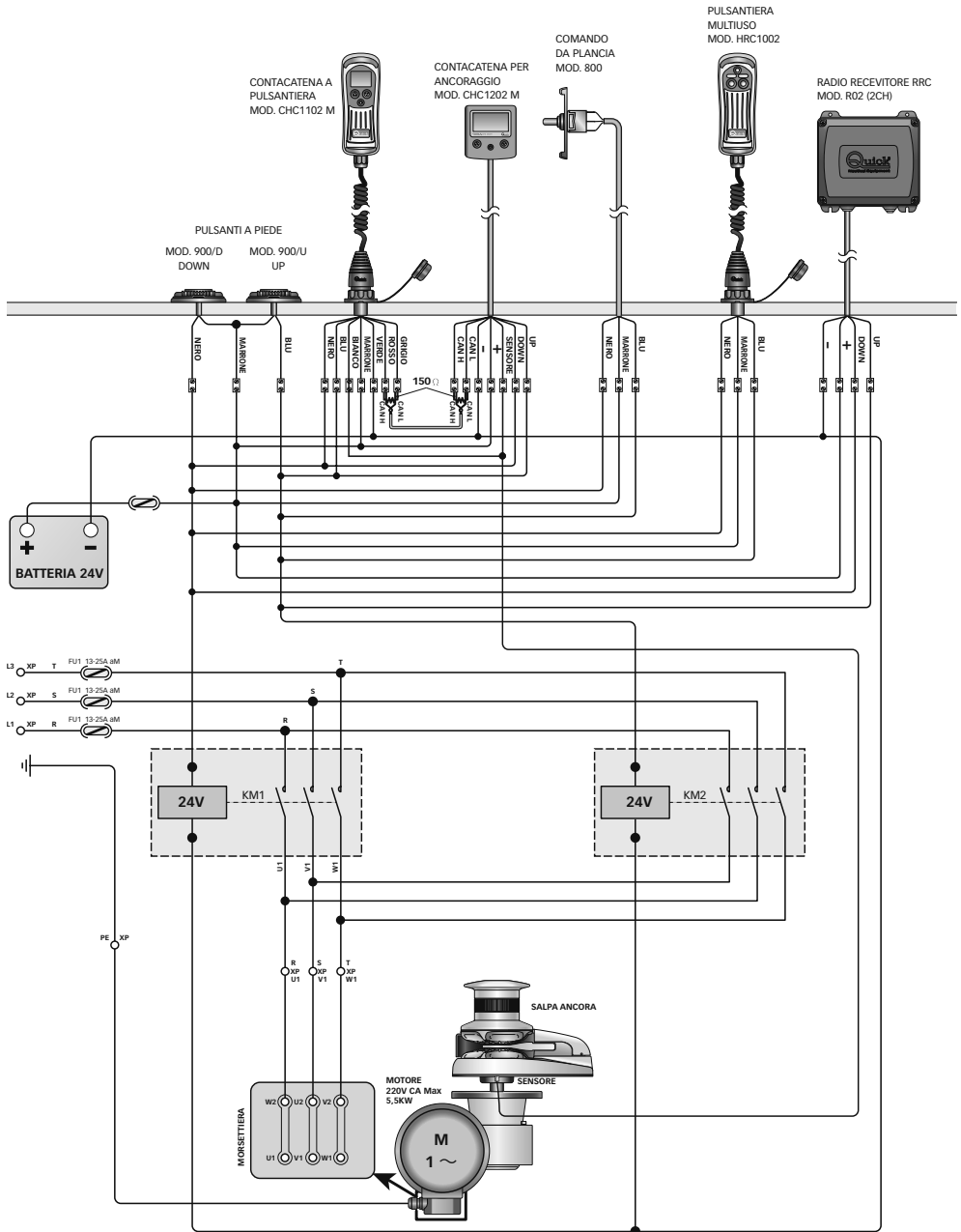
- ⚠ **ATTENZIONE:** Prima di salpare l'ancora sbloccare il barbotin. Accertarsi che il comando (32/33), che attiva il blocco sul barbotin, sia disattivato.

- 1) Sbloccare la sicurezza blocco barbotin (33).
- 2) Scorrere il comando blocco barbotin (32) verso poppa.
- 3) Inserimento automatico del blocco barbotin (31).





SISTEMA BASE DYLAN DH 3000W 220V

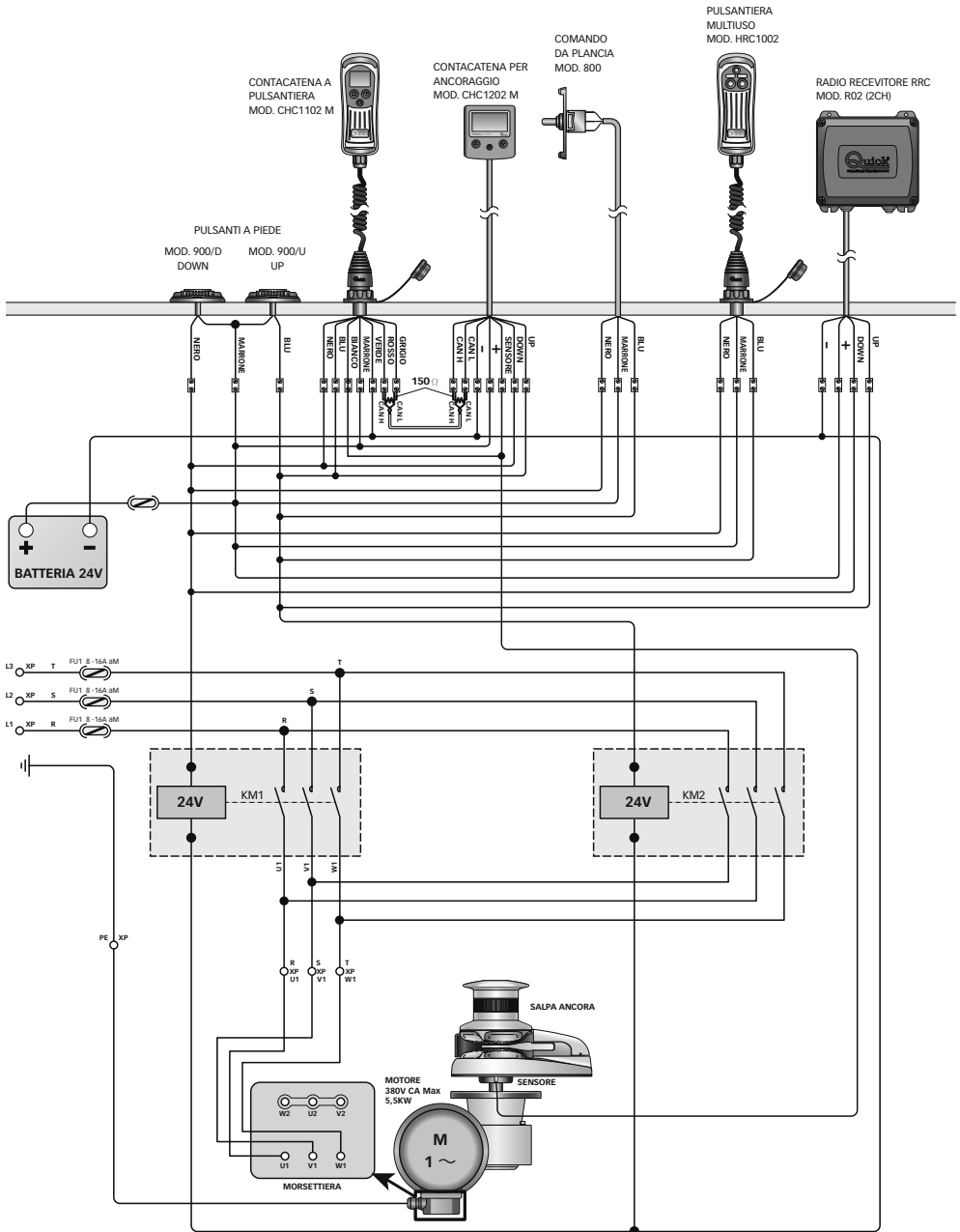


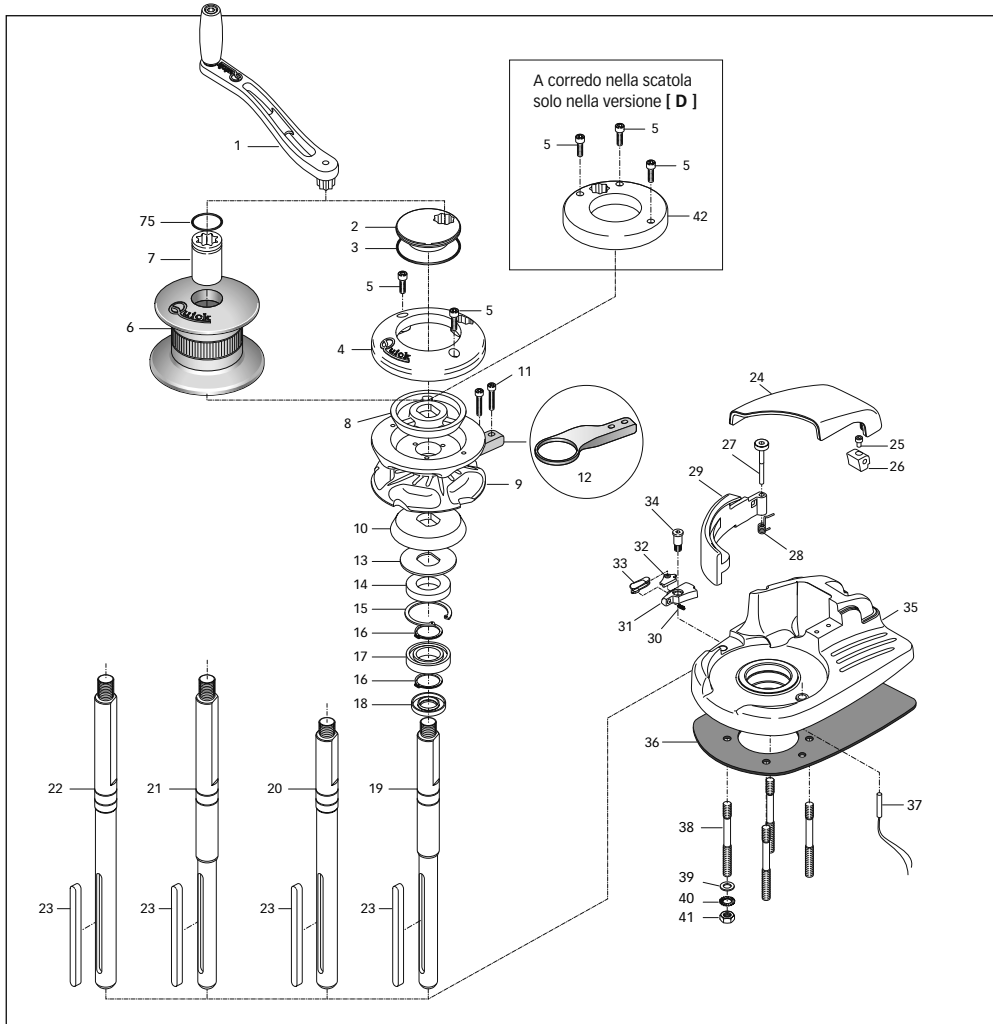


SCHEMA DI COLLEGAMENTO TRIFASE

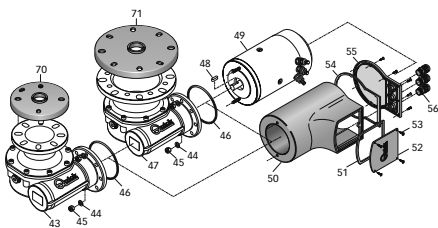
IT

SISTEMA BASE DYLAN DH 3000W 380V

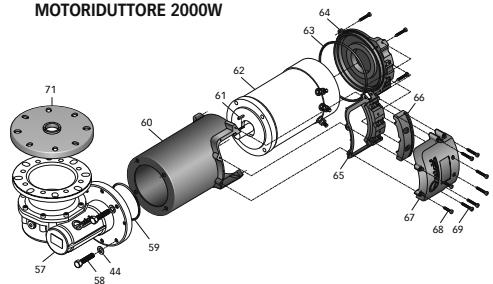




MOTORIDUTTORE 1500W - 1700W



MOTORIDUTTORE 2000W





POS.	DENOMINAZIONE	CODICE			
1	Leva salpa piegata	ZSLMSHR10000	51	Guarnizione morsetteria 1000W	PCGPMR00000
2	Bussola frizione "DN" cromata	SGMSD1500000	52	Coperchio morsetteria 1000W	PCCPPMR0000
3	O-ring	PGR033000000	53	Vite	MBV02213AXSC
4	Coperchio barbotin	SGMSGB10AL00	54	Guarnizione fondo 1000W	PGGPMMF00000
5	Vite M5x16	MBV0516MXCEO	55	Coperchio fondo 1000W	PCCPPMF00000
6	Campana	SPMSE15DNR01	56	Passacavo	PPM20B000000
7	Bussola frizione "DN" cromata	SGMSDPCPDN150	57	Riduttore 2000W - serie Quick	SLMR20TG7000
8	Cono frizione superiore	SLMSF15DND00	58	Vite	MBV0825MXE00
9A	Barbotin 1500W 10mm - 3/8"	ZSB151038000	59	O-ring riduttore 2000W	PGR0352580000
9B	Barbotin 1500W 12/13mm	ZSB151213000	60	Carter motore 2000/2300W	PCCCPM200000
10	Cono frizione inferiore	SLMSF15DNN00	61	Chiavetta 6x6x30	MBH0606030X0
11	Vite 6x35	MBV0635MXCEO	62	Motore 2000W 24V	EMF202400000
12	Staccacatena	MSNDN0000000	63	O-ring coperchio fondo	PGR035250000
13	Rondella di rinforzo	MBR307025X00	64	Coperchio fondo	PCCPPMFN2000
14	Paraolio 30x55x10	PGPRL3055100	65	Guarnizione morsetteria inf.	PCGPMR2N000
15	Anello elastico interno	MBAN5520Y000	66	Guarnizione morsetteria sup.	PCGPMR2S000
16	Anello elastico esterno	MBAE3015Y000	67	Coperchio morsetteria sup.	PCCPPMMR2000
17	Cuscinetto	MBJ600600000	68	Vite autofilettante M3.9x22	MBV03922AXCC
18	Paraolio 30x50x7	PGPRL3050070	69	Vite autofilettante M3.9x32	MBV03932AXCC
19	Albero corto 1500W	MSAS15367R00	70	Guarniz. flangia ridut. TOP TG60	PGFLRDTG6000
20	Albero corto 1700/2000W	MSAS20367R00	71	Guarniz. flangia ridut. TOP TG70	PGFLRDTG7000
21	Albero lungo 1500W	MSAS15411R01	72	O-ring bussola	PGR031500000
22	Albero lungo 1700/2000W	MSAS20411R01			
23	Chiavetta	MBH0807140X0			
24	Cover guida catena DH inox	-			
25	Vite	-			
26	Supporto guida catena	SGMSN15DN000			
28	Molla tendicima	MMTC15DNC000			
27	Perno tendicima	-			
29	Leva tendicima	PDLVTD150000			
30	Molla blocco barbotin	MMBLBRATC000			
31	Leva blocco barbotin	MSH10ATCX000			
32	Comando leva blocco barbotin	MSVLBBATCX00			
33	Sicurezza comando leva blocco	PDSCLVBB0000			
34	Perno blocco barbotin	MSVPR10ATC00			
35	Base DH	-			
36	Guarnizione DYLAN DH	-			
37	Sensore Reed	KNREEDCL0000			
38A	Prigioniero 8x80	MBP080807X00			
38B	Prigioniero 10x110	MBP101100X00			
39A	Rondella 1500W	MBR08X000000			
39B	Rondella 1700/2000W	MBR10X000000			
40A	Rondella dentellata 1500W	MBR08XDE0000			
40B	Rondella dentellata 1700/2000W	MBG10X000000			
41A	Dado 1500W	MBD08MXEN000			
41B	Dado 1700/2000W	MBD10MXEN000			
42	Inserito per recupero manuale	PDORM15000000			
43	Riduttore 1500W - serie Quick	SLMR15TG7000			
44	Rondella	MBR061815X00			
45	Dado autobloccante	MBD06MXET000			
46	O-ring riduttore1500/1700W	PGR023000000			
47	Riduttore - 1700W - serie Quick	SLMR17TG7000			
48	Chiavetta 5x5x15	MBH050515F00			
49A	Motore 1500W 12V	EMF071200000			
49B	Motore 1700W 12V	EMF101200000			
49C	Motore 1700W 24V	EMF102400000			
50	Carter 1500/1700W	PCCCPM100000			



ATTENZIONE: accertarsi che non sia presente l'alimentazione al motore elettrico quando si opera manualmente sul salpa ancora; rimuovere con cura la catena o cima dal barbotin o la cima dalla campana.

I salpa ancora Quick® sono costituiti da materiali resistenti all'ambiente marino: è indispensabile, in ogni caso, rimuovere periodicamente i depositi di sale che si formano sulle superfici esterne per evitare corrosioni e di conseguenza danni all'apparecchio. Lavare accuratamente con acqua dolce le superfici e le parti in cui il sale può depositarsi.

Smontare una volta all'anno il barbotin e la campana attenendosi alla seguente sequenza:

VERSIONE CON CAMPANA

Con la leva (1) svitare la bussola (7); estrarre la campana (6) ed il cono frizione superiore (8); svitare le viti di fissaggio (11) dello stacca catena (12) e rimuoverlo; estrarre il barbotin (9).

VERSIONE SENZA CAMPANA

Con la leva (1) svitare la bussola (2) e le viti (5); estrarre il coperchio barbotin (4) ed il cono frizione superiore (8); svitare le viti di fissaggio (11) dello stacca catena (12) e rimuoverlo; estrarre il barbotin (9).

Pulire ogni parte smontata affinché non si verifichino attacchi di corrosione e ingrassare (con grasso marino) il filetto dell'albero (19, 20, 21 o 22) e il barbotin (9) dove appoggiano i coni frizione (8 e 10).

Rimuovere eventuali depositi di ossido sui morsetti della cassetta teleruttori; cospargerli di grasso.



IT

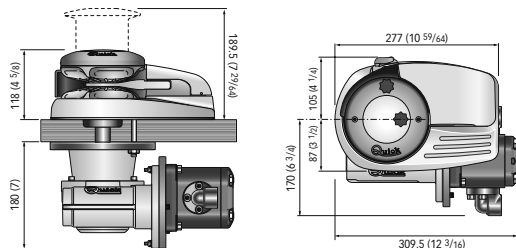
SALPA ANCORA IDRAULICO

MODELLO IDRAULICO	DYLAN DH - / D	
Tipologia motore	Reversibile ad ingranaggi	
Cilindrata	9,6 cc	0,59 in ³
Capacità di sollevamento	• 100 bar = 600 kg • 150 bar = 1000 kg	• 1450 psi = 1322,8 lb • 2176 psi = 2204,6 lb
Velocità di recupero al carico di lavoro (1)	40 lt /min = 20 mt/min	9,1 USG/min = 76 ft/min
Spessore coperta (2)	40 ÷ 80 mm	1" 9/16 ÷ 3" 5/32 inch
Peso - modello senza campana	39,0 kg	86,0 lb
Peso - modello con campana	44,2 kg	97,4 lb
VALORI DI REGOLAZIONE (consigliati da Quick)		
Portata	40 lt/min	9,1 USG/min
Pressione massima	150 bar	2176 psi

(1) Misure effettuate con bobbin per catena da 12 mm.

(2) Su richiesta possono essere forniti alberi e prigionieri per spessori di coperta maggiori.

DIMENSIONI DEL MODELLO IDRAULICO - / D mm (inch)



LA CONFEZIONE CONTIENE: salpa ancora idraulico (top + motoriduttore) - dima di foratura - leva - viterie (per l'assemblaggio) - manuale di istruzioni - condizioni di garanzia.

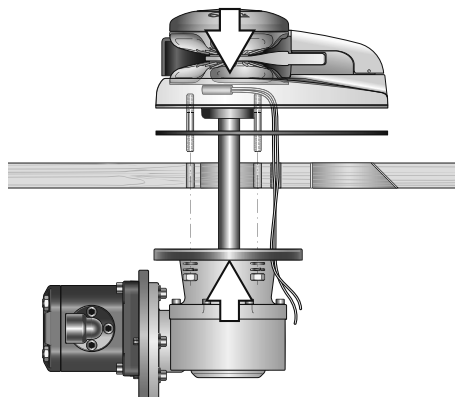
ATTREZZI NECESSARI PER L'INSTALLAZIONE: trapano con punta: Ø 12 mm (15/32"); a tazza Ø 90 mm (3"1/2); chiave esagonale: 17 mm.


ACCESSORI QUICK® CONSIGLIATI: deviatore da pannello (mod. 800) - Pulsantiera stagna (mod. HRC 1002) - Pulsante a piede (mod. 900) - Interruttore magneto-idraulico - Conta catena per l'ancoraggio (mod. CHC 1102M e CHC 1202M) - Sistema di comando via radio RRC (mod. R02, PO2, H02).

PROCEDURA DI MONTAGGIO

Posizionare la parte superiore e collegare a questa la parte inferiore, infilando l'albero nel riduttore.

Fissare il salpa ancora avvitando i dadi sui prigionieri di bloccaggio. Collegare i tubi provenienti dalla valvola distributrice alle due flangette del motore idraulico (vedi schema di collegamento a pag.13).

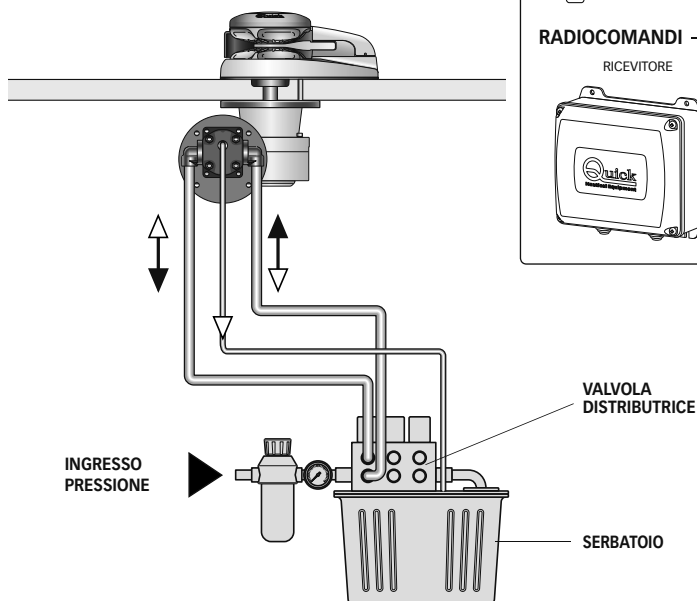


 Quick® si riserva il diritto di apportare modifiche alle caratteristiche tecniche dell'apparecchio e al contenuto di questo manuale senza alcun preavviso. In caso di discordanze o eventuali errori tra il testo tradotto e quello originario in italiano, fare riferimento al testo italiano o inglese.



SISTEMA BASE DYLAN DH IDRAULICO

SCHEMA DI COLLEGAMENTO



ACCESSORI QUICK® PER L'AZIONAMENTO DEL SALPA ANCORA IDRAULICO



PULSANTIERA
CONTACATENA

CONTACATENA
DA PANNELLO



COMANDO
DA PLANCIA



RADIOCOMANDI

RICEVITORE



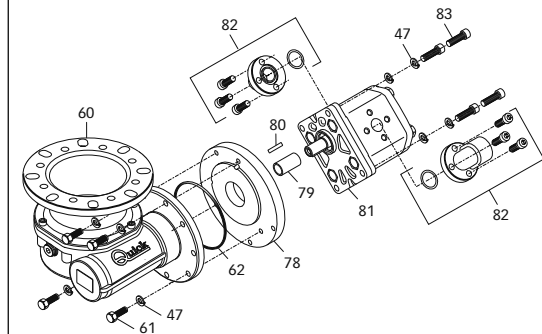
TRASMETTITORI



TASCABILE - PULSANTIERA

MOTORE IDRAULICO

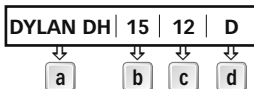
POS.	DENOMINAZIONE	CODICE
47	Grower Ø 8 inox	MBG08X000000
60	Riduttore - 2000W - serie Quick	SLMR20TG7000
61	Vite 8*25 inox	MBV0825MXE00
62	O-ring 2,5*98mm	PGRM25980000
78	Flangia	SGMMGR2B1471
79	Adattatore Ø19-Ø15 TG70	MSLAD1915H00
80	Chiavetta 6*6*25 inox	SLMBH0606025
81	Motore ad ingranaggi 9,6 cc bidirezionale	
82	Flangetta 90° G3/4 femmina	MNFL90F34D40
33	Vite 8*30 inox	MBV0830MXCE0



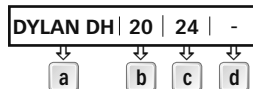


HOW TO IDENTIFY THE WINDLASS THROUGH THE CODE:

1° EXAMPLE:
DYLAN DH1512D



2° EXAMPLE:
DYLAN DH2024



a

Name of the line:

[DYLAN DH] =

oval base in stainless steel AISI 316
and anodized aluminium in hard oxide

b

Motor power:

[15] = 1500 W

[17] = 1700 W

[20] = 2000 W

[30] = 3000 W

c

Motor supply voltage:

[12] = 12 V

[24] = 24 V

[TR] = 220 V / 380 V

d

Drum:

[D] = with drum

[-] = without drum

MODEL	DYLAN DH - / D			
	1500W	1700W		2000W
Motor supply voltage	12V	12V	24V	24V
Maximum pull	1100 Kg (2425,1 lb)	1150 Kg (2535,3 lb)	1200 Kg (2645,5 lb)	1600 Kg (3527,4 lb)
Maximum working load	400 Kg (881,8 lb)	470 Kg (1036,2 lb)	570 Kg (1256,6 lb)	750 Kg (1653,5 lb)
Working load	135 Kg (297,6 lb)	155 Kg (341,7 lb)	190 Kg (418,9 lb)	250 Kg (551,1 lb)
Current absorption @ working load (1)	150 A	170 A	95 A	105 A
Maximum chain speed (2)	m/min 35,2 (115,5 ft/min)	33,5 (109,9 ft/min)	39,0 (128,0 ft/min)	35,0 (114,8 ft/min)
Max. chain speed @ working load (2)	m/min 19,0 (62,3 ft/min)	16,2 (53,1 ft/min)	20,8 (68,2 ft/min)	22,3 (73,2 ft/min)
Motor cable size (3)	50 mm2 (AWG0)	50 mm2 (AWG0)	25 mm2 (AWG3)	25 mm2 (AWG2)
Protection circuit breaker (4)	100 A	100 A	60 A	80 A
Deck thickness (5)	25 ÷ 50 mm (31/32" ÷ 1" 31/32)	30 ÷ 70 mm (1" 3/16" ÷ 2" 3/4)		
Weight - model without drum	25,8 Kg (56,9 lb)	26,2 Kg (57,8 lb)	26,4 Kg (58,2 lb)	31,4 Kg (69,2 lb)
Weight - model with drum	27,8 Kg (61,3 lb)	28,2 Kg (62,2 lb)	28,8 Kg (63,5 lb)	33,4 Kg (73,6 lb)

MODEL	DYLAN DH - / D	
MOTOR POWER	3000W TR	
Motor supply voltage	220/380 V	
Maximum pull	2800 kg	6172,9 lb
Maximum working load	930 kg	1984,2 lb
Maximum chain speed (2)	15 m/min	49,2 ft/min
Deck thickness (5)	30 ÷ 70 mm	1" 3/16 ÷ 2" 3/4
Weight - model without drum	38,0 kg	83,8 lb
Weight - model with drum	40,0 Kg	88,2 lb

(1) After an initial period of use.

(2) Measurements taken with a gypsy for a 12/13 mm chain.

(3) Minimum allowable value for a total length L<20m (see pag. 28). Determine the cable size according to the length of the wiring.

(4) With circuit breaker designed for direct currents (DC) and delayed-action (thermal-magnetic or hydraulic-magnetic).

(5) On request, shafts and studs can be supplied for greater deck thicknesses.

GYPSY (*)	10 mm - 3/8"				12/13 mm		
	Chain size	10 mm	10 mm	3/8"	3/8"	13 mm	12 mm
	DIN 766	ISO	G4	BBB	DIN 766	ISO	G4
Rope size (**)	5/8" - 3/4"				3/4"		

(*) For the gypsy codes, please consult the exploded drawing on page 23.

(**) The values in the table refer to a three-strand polyester rope with a rope/chain splice manufactured with the "Quick" system.

Models' dimensions on page 29



Quick® reserves the right to introduce changes to the equipment and the contents of this manual without prior notice.

In case of discordance or errors in translation between the translated version and the original text in the Italian language, reference will be made to the Italian or English text.



BEFORE USING THE WINDLASS READ THESE INSTRUCTIONS CAREFULLY. IF IN DOUBT, CONTACT YOUR NEAREST "QUICK®" DEALER.

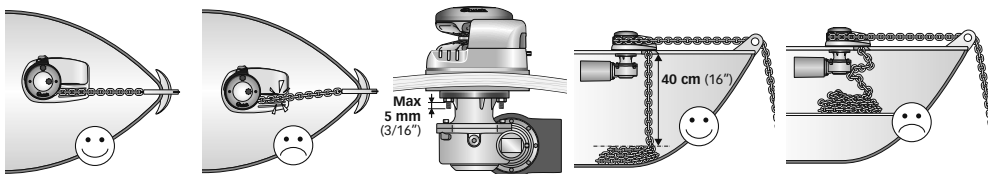
- WARNING:** the Quick® windlasses are designed to weigh the anchor. Do not use the equipment for other purposes. Quick® shall not be held responsible for damage to equipment and/or personal injury, caused by a faulty use of the equipment. The windlass is not designed for the loads that might occur in extreme weather conditions (storms).
- Always deactivate the windlass when not in use. Check that there are no swimmers nearby before dropping anchor.
- The splice between the rope and the chain must be tightly woven for the rope to slide easily into the gypsy shape. For any problem or request, feel free to contact Quick® Technical Service. For improved safety we recommend installing at least two anchor windlass controls in case one is accidentally damaged. We recommend the use of the Quick® hydraulic-magnetic switch as the motor safety switch. Secure the chain with a further device before starting the navigation.
- The contactor unit or reversing contactor unit must be installed in a point protected from accidental water contact.
- After completing the anchorage, secure the chain or rope to fixed points such as chain stopper or bollard.
- To prevent accidental releases, the anchor must be secured. The windlass shall not be used as the only securing device.
- Isolate the windlass from the power system during navigation (switch the circuit breaker off) and lock the chain securing it to a fixed point of the boat.

THE PACKAGE CONTAINS: windlass (on deck unit + motorgearbox) - contactor unit - base gasket - drill template - handle - bolts and screws (for assembly) - user's manual - conditions of warranty.

TOOLS REQUIRED FOR INSTALLATION: drill and drill bits: Ø 5 mm (3/16"), Ø 9 mm (23/64") and Ø 11 mm (7/16") - Ø 80 mm (3" 9/64") hollow mill; hexagonal wrench: 13 mm.

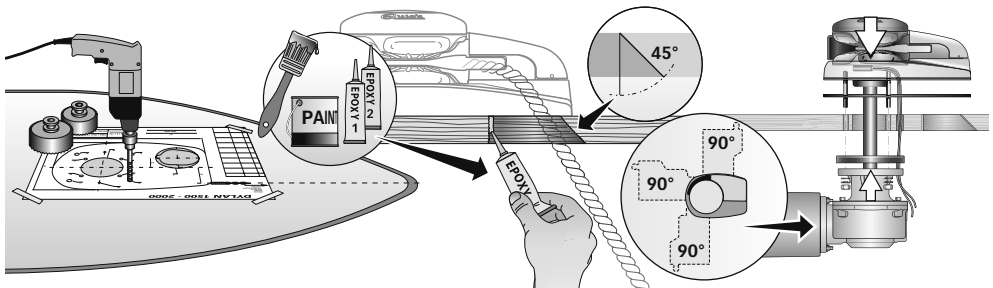
"QUICK®" ACCESSORIES RECOMMENDED: anchoring RL control board (mod. 800) - Waterproof hand holds R/C (mod. HRC1002) - Foot switch (mod. 900) - Hydraulic-magnetic circuit breaker - Anchor chain counter (mod. CHC1102M and CHC1202M) - Radio control RRC (mod. R02, PO2, H02).

INSTALLATION REQUIREMENTS: the windlass must be positioned with the gypsy aligned with the bow roller. Ensure that the upper and lower surfaces of the deck are as parallel as possible. If this is not the case, compensate the difference appropriately (a lack of parallelism could result in a loss of motor power). The deck thickness must be included among the figures listed in the table. In cases of other thicknesses it is necessary to consult a Quick® retailer. There must be no obstacles under deck to the passage of cables, rope and chain; lack of depth of the peak could cause jamming.



FITTING PROCEDURE: when the ideal position has been established, drill four holes using the drilling template provided. Remove excess material from the chain passage, refine and flatten with a specialized product (marine paint, gel coat or two pack epoxy) to assure free passage for both rope and chain. Position the upper section, inserting the gasket between the deck and the base and connect the lower section to the assembly, inserting the shaft into the reduction unit.

Fix the windlass by screwing the nuts onto the fixing studs. Connect the supply cables from the windlass to the contactor unit.



- WARNING:** before wiring up, be sure the electrical cables are not live.



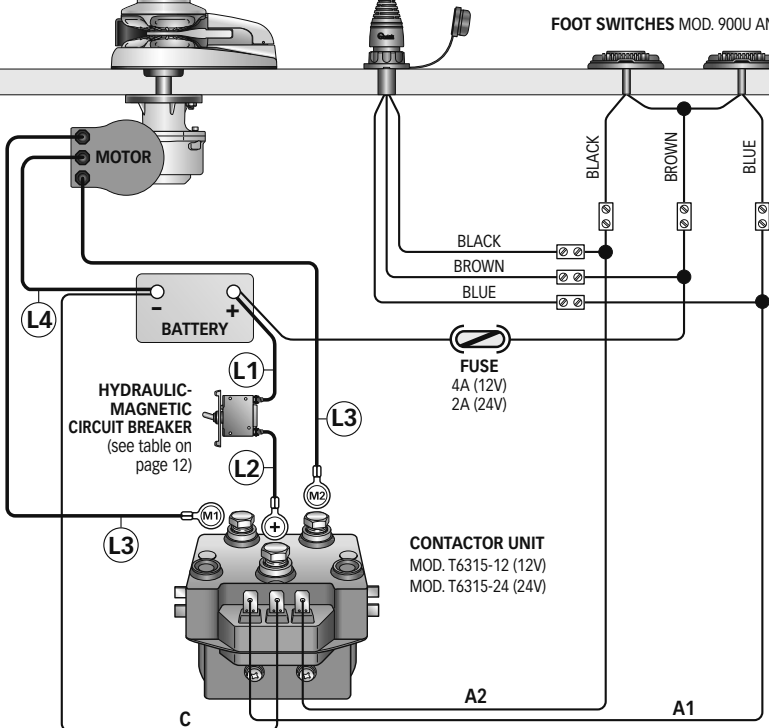
BASIC SYSTEM

SEE PAGE 44
SHOWING THE MAIN
CONNECTION DIAGRAM

MULTI-PURPOSE
WATERTIGHT HAND HELD
REMOTE CONTROL
MOD. HRC 1002

WINDLASS

FOOT SWITCHES MOD. 900U AND 900D



QUICK® ACCESSORIES FOR WINDLASS OPERATION



WATERTIGHT HAND HELD
CHAIN COUNTER

WINDLASSES
CONTROL
BOARD



WATERTIGHT
PANEL
CHAIN COUNTER



REMOTE RADIO CONTROLS

RECEIVER

TRANSMITTERS



RADIO POCKET HANDHELD

$L = (L1) + (L2) + (L3) + (L4)$



- ⚠ **WARNING:** stay clear of the chains, ropes and gypsy. Make sure the electric motor is off when windlass is used manually (even when using the handle to disengage the clutch). In fact people with windlass remote controls (hand-held remote control or radio-controlled systems) might accidentally operate it.
- ⚠ **WARNING:** secure the chain with a device before starting the navigation.
- ⚠ **WARNING:** do not operate the windlass by using the electrical power when the handle is inserted in the drum or into the gypsy cover.
- ⚠ **WARNING:** Quick® recommend using a circuit breaker designed for direct current (DC) with delayed-action (thermal-magnetic or hydraulic-magnetic) to protect the motor supply line from overheating or short circuits. The circuit breaker can be used to cut off power to the windlass control circuit and so avoid accidental activation.

CLUTCH USE - The clutch (8 and 10) provides a link between the gypsy and the main shaft (19, 20, 21 or 22). The clutch can be released (disengagement) by using the handle (1) which, when inserted in the bush (7) of the drum or of the gypsy cover (2), must be turned counter-clockwise. The clutch will be re-engaged by turning it clockwise (engagement).

WEIGHING THE ANCHOR - Turn on the engine. Make sure the clutch is engaged and remove the handle. Press the UP button on the control provided. If the windlass stops and the hydraulic magnetic switch (or thermal cutout) has not tripped, wait a few seconds and try again (avoid keeping the button pressed). If the hydraulic magnetic switch, has tripped, reset it and wait a few minutes before weighing anchor once again. If, after a number of attempts, the windlass is still blocked, we suggest to move the boat to release the anchor. Check the upward movement of the chain for the last few meters in order to avoid damages to the bow.

CASTING THE ANCHOR - The anchor can be cast by using the electrical control or manually. To operate manually, the clutch must be disengaged allowing the gypsy to revolve and letting the rope or chain fall into the water. To slow down the chain, the handle must be turned clockwise. To cast the anchor by using the electrical power, press the DOWN button on the control provided. In this manner, anchor casting is under control and the chain and rope unwind evenly. In order to avoid any stress on the windlass -once the boat is anchored- fasten the chain or secure it in place with a rope.

MANUAL ANCHOR WEIGHING (no drum version) Disconnect the windlass power supply. Use the lock lever control (32/33) to engage the lock lever (31) on the gypsy (9). Disengage the clutch (at least 2 turns of the bush anticlockwise), insert the lever (1) into the seat in the gypsy cover (4) and manually take up the chain by rotating the lever clockwise. After the manual weighing procedure remove the lever from its seat and insert it into the bush (2) to tighten the clutch. ⚠ Remove the lever (1) from the gypsy cover (4). Release the gypsy (9) using the control lever (32/33). Reconnect the windlass power supply.

MANUAL ANCHOR WEIGHING (drum version) Disconnect the windlass power supply. Use the lock lever control (32/33) to engage the lock lever (31) on the gypsy (9). Use the lever (1) to completely loosen the bush (7) and pull off the drum (6). Insert the lever (1) into the seat in the anchor weighing (45) and manually take up the chain by rotating the lever clockwise. After the manual weighing procedure, remove the lever from its seat, reinsert the drum (6) and tighten the bush (7) to tighten the clutch. ⚠ Remove the lever (1) from the bush (7). Release the gypsy (9) using the control lever (32/33). Reconnect the windlass power supply.

DRUM USE

- ⚠ **WARNING:** Before carrying out warping operations, check that the anchor and relative rope or chain are solidly fixed to a bitt or another strong point on the boat.

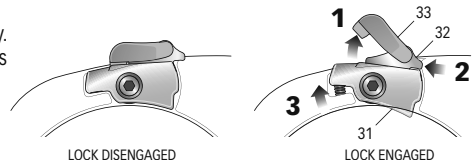
For the independent use of the drum (6), turn the lock lever control (32/33) to engage the lock lever (31) of the gypsy (9), release the clutch with the handle (1), (at least 2 turns of the bush anticlockwise). Remove the handle from the bush (7) on the gypsy, wrap the rope around the drum (at least 3 turns). Activate the windlass control, keeping the rope under tension during take up. By varying the tension during take up it is possible to modify the rope winding speed.

- ⚠ **WARNING:** during take up maintain a safe distance between hands and windlass drum.

Once take up is complete, screw up the clutch by tightening the gypsy drum clockwise and secure the rope to a bitt or other strong point on the boat.

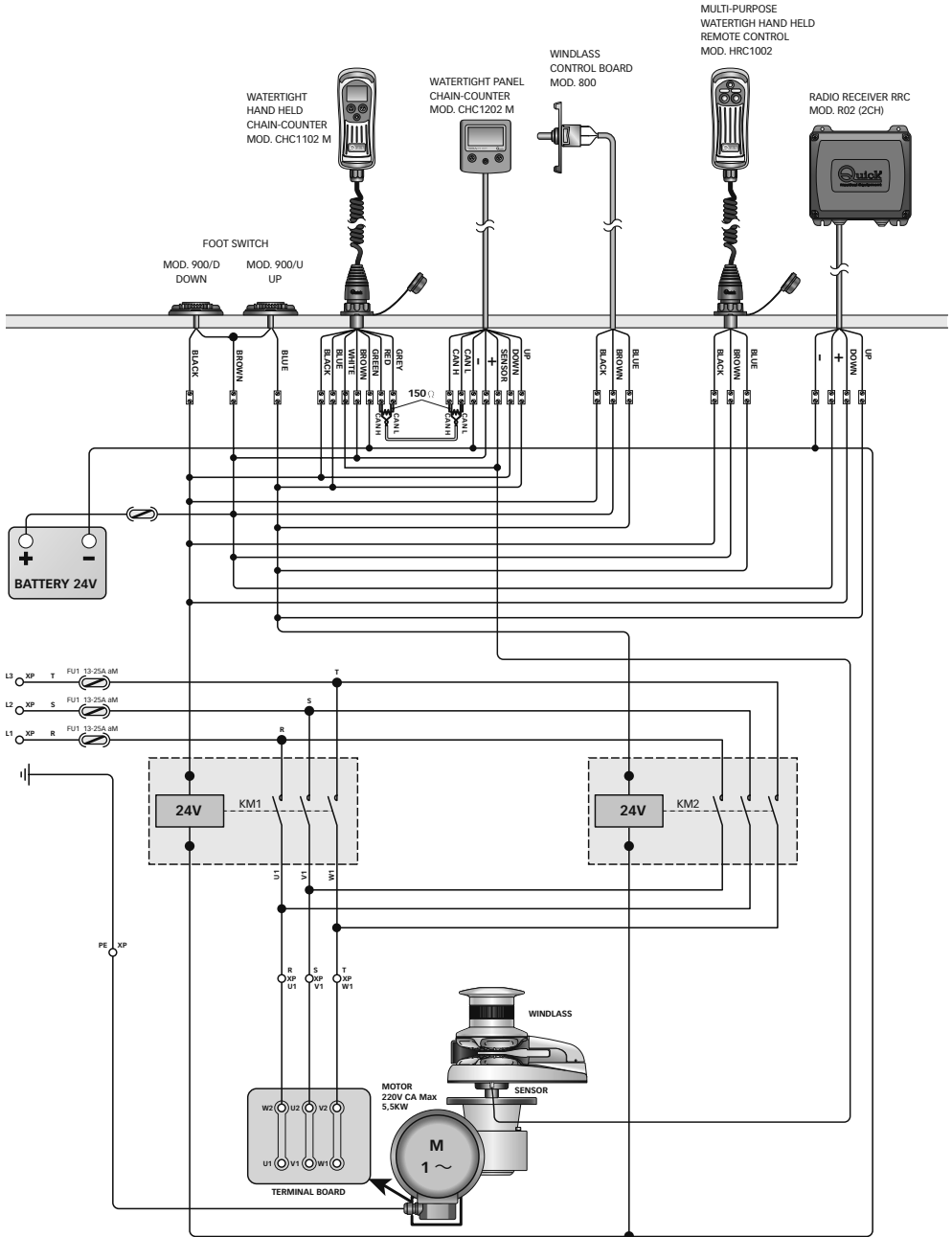
- ⚠ **WARNING:** before weighing anchor release the gypsy. Check that the control (32/33) that locks the gypsy is disengaged.

- 1) Release the gypsy safety lock (33).
- 2) Have the gypsy lock control (32) slide toward the stern.
- 3) Automatic inserting of the gypsy lock (31).





BASIC SYSTEM DYLAN 3000W 220V

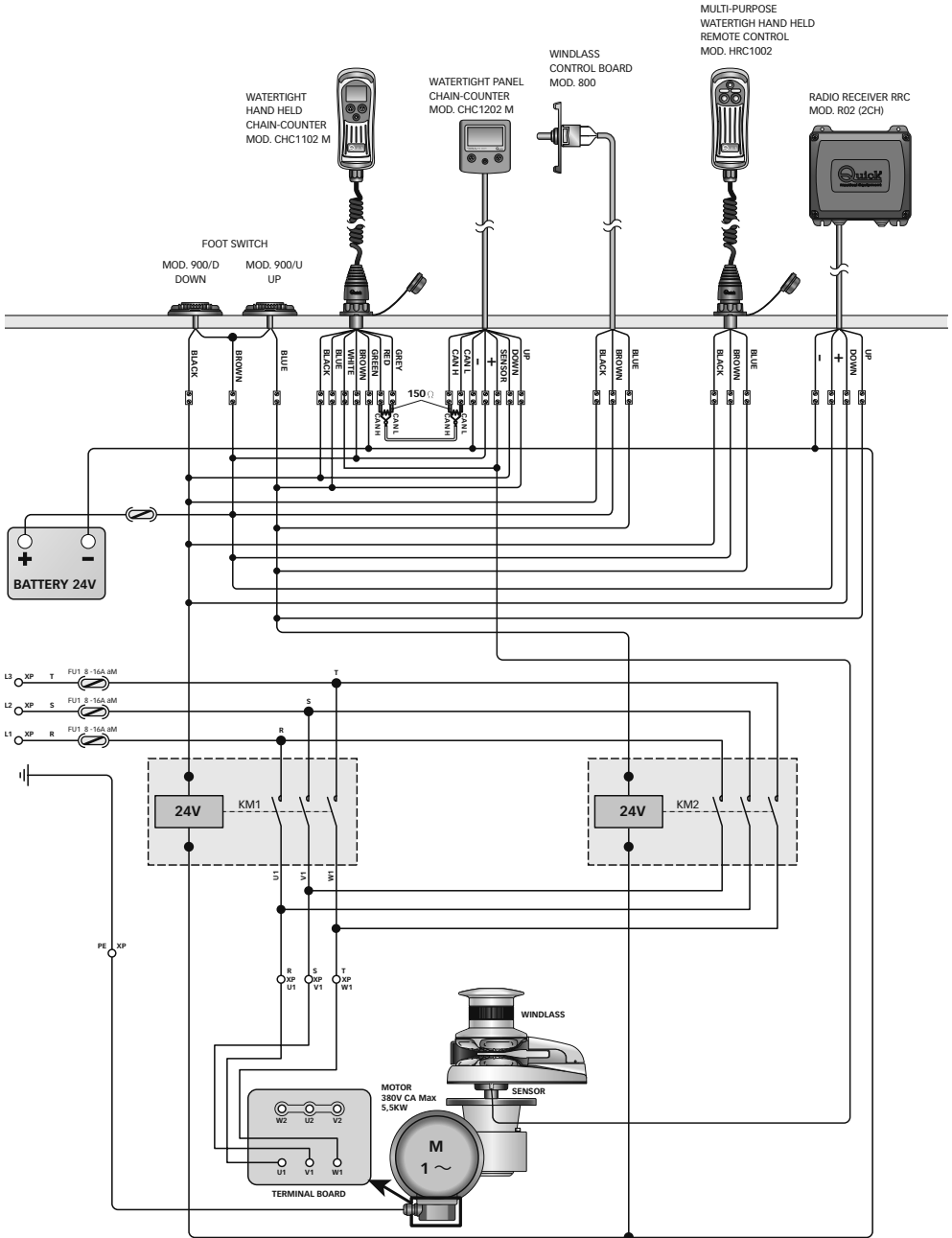


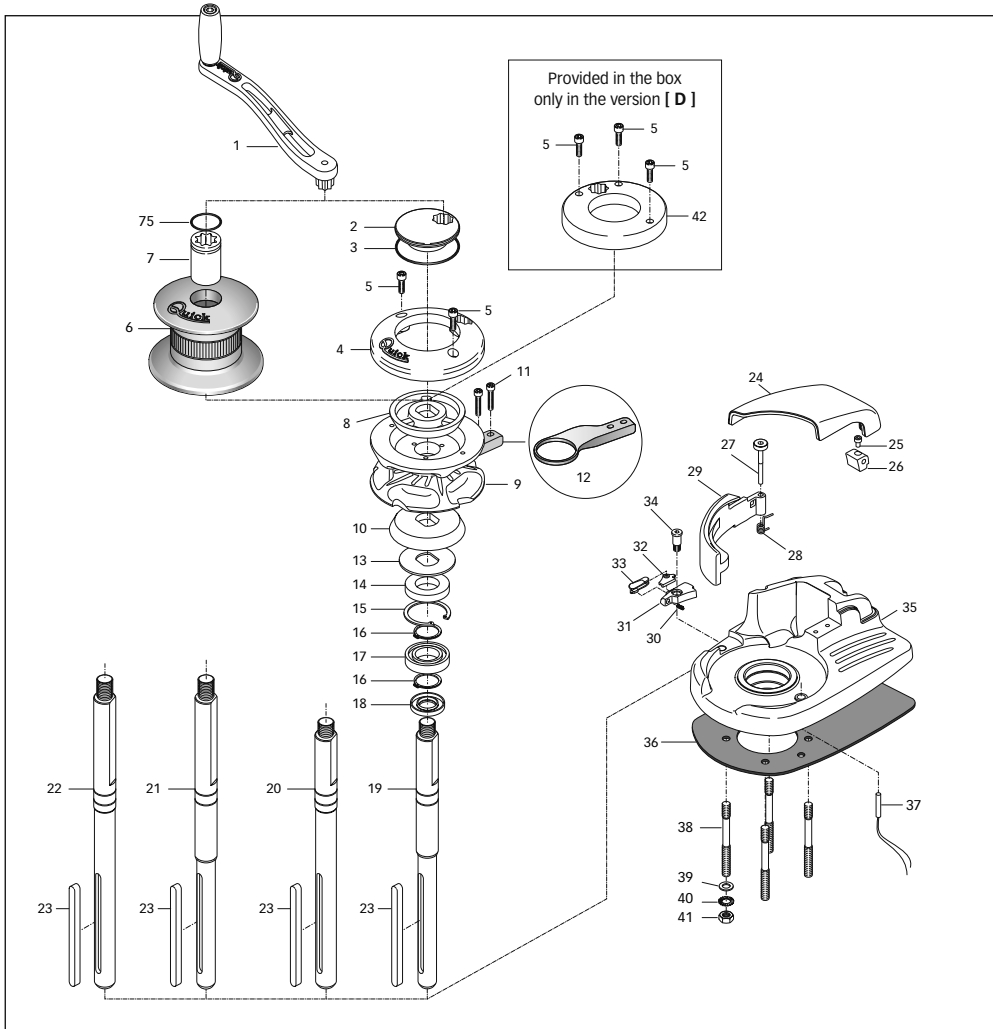


THREE-PHASE CONNECTION DIAGRAM

GB

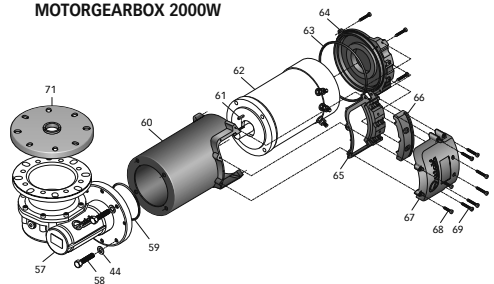
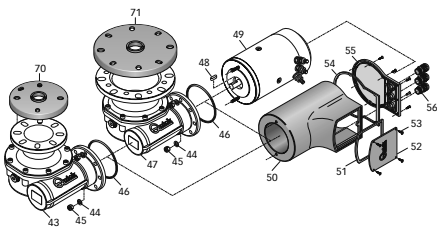
BASIC SYSTEM DYLAN 3000W 380V





MOTORGearBOX 1500 - 1700W

MOTORGearBOX 2000W





POS.	DESCRIPTION	CODE		
1	Bent anchor winch lever	ZLSMSHR 10000	51	Terminal board gasket 1000W
2	Chrome-plated "DN" clutch bush	SGMSD 1500000	52	Terminal board cover 1000W
3	O-ring	PGR033000000	53	Screw
4	Gypsy cover	SGMSGB10A0L0	54	Bottom gasket 1000W
5	Screw M5x16	MBV0516MXCE0	55	Bottom protec cover 1000W
6	Drum	SPMSE15DNR01	56	Cable outlet
7	Chrome-plated "DN" clutch bush	SGMSDCPDN150	57	Gearbox 2000W - Quick series
8	Upper clutch cone	SLMSF15DND00	58	Screw
9A	Gypsy 1500W 10mm - 3/8"	ZSB151038000	59	O-ring - gearbox 2000W
9B	Gypsy 1500W 12/13mm	ZSB151213000	60	Watertight motor casing 2000/2300W
10	Bottom clutch cone	SLMSF15DNN00	61	Key 6x6x30
11	Screw 6x35	MBV0635MXCE0	62	Electric motor 2000W 24V
12	Chrome-plated rope/chain stripper	MSNDN0000000	63	Bottom cover O-ring
13	Spring washer	MBR307025X00	64	Bottom cover
14	Oil seal 30x55x10	PGPRL3055100	65	Lower terminal board gasket
15	Internal circlip	MBAN5520Y000	66	Upper terminal board gasket
16	External circlip	MBAE3015Y000	67	Upper terminal board cover
17	Bearing	MBJ600600000	68	Self-tapping screw M3.9x22
18	Oil seal 30x50x7	PGPRL3050070	69	Self-tapping screw M3.9x32
19	Short Shaft 1500W	MSAS15367R00	70	Gearbox flange gasket Top TG60
20	Short Shaft 1700/2000W	MSAS20367R00	71	Gearbox flange gasket Top TG70
21	Long shaft 1500W	MSAS15411R01	72	O-ring - bush
22	Long shaft 1700/2000W	MSAS20411R01		
23	Key	MBH0807140X0		
24	"DH" chain fall cover	-		
25	Screw	-		
26	"DH" chain guide support	SGMSN15DN000		
28	Molla tendicima	MMTC15DNC000		
27	Mooring rope puller pin	-		
29	Pressure lever	PDLVTD150000		
30	Gypsy lock spring	MBLBRATC000		
31	Gypsy lock lever	MSH10ATCX000		
32	Gypsy lock lever control	MSVLBBATCX00		
33	Lever lock control safety	PDSCLVBB0000		
34	Gypsy lock pin	MSVPR10ATC00		
35	DH base	-		
36	Gasket / jig DYLAN DH	-		
37	Sensor Reed	KNREEDCL0000		
38A	Stud 8x80	MBP080807X00		
38B	Stud 10x110	MBP101100X00		
39A	Washer 1500W	MBR08X000000		
39B	Washer 1700/2000W	MBR10X000000		
40A	Spring washer 1500W	MBR08XDE0000		
40B	Spring washer 1700/2000W	MBG10X0000000		
41A	Nut 1500W	MBD08MXEN000		
41B	Nut 1700/2000W	MBD10MXEN000		
42	Insert for manual anchor weighing	PDRM15000000		
43	Gearbox 1500W - Quick series	SLMR15TG7000		
44	Washer	MBR061815X00		
45	Self-locking nuts	MBD06MXET000		
46	O-ring - gearbox 1500/1700W	PGR023000000		
47	Gearbox 1700W - Quick series	SLMR17TG7000		
48	Key 5x5x15	MBH050515F00		
49A	Electric motor 1500W 12V	EMF071200000		
49B	Electric motor 1700W 12V	EMF101200000		
49C	Electric motor 1700W 24V	EMF102400000		
50	Motor casing watertight 1500/1700W	PCCCPM100000		



WARNING: make sure the electrical power to the motor is switched off when working manually on the windlass. Carefully remove the chain or rope from the gypsy or the rope from the drum.

Quick® windlasses are manufactured with materials resistant to marine environments. In any case, any salt deposits on the outside must be removed periodically to avoid corrosion and damage to the equipment.

The parts where salt may have built up should be washed thoroughly with fresh water.

Once a year, the drum and the gypsy are to be taken apart as follows:

DRUM VERSION

Use the handle (1) to loosen the bush (7); pull off the drum (6) and the top clutch cone (8); loosen the fixing screws (11) of the rope/chain stripper (12) and remove it. Pull off the gypsy (9).

NO-DRUM VERSION

Use the handle (1) to loosen the bush (2) and the screws (5); to remove the gypsy cover (4); and the top clutch cone (8); loosen the fixing screws (11) of the rope/chain stripper (12) and remove it. Pull off the gypsy (9).

Clean all the parts removed to avoid corrosion, and grease the shaft thread (18, 19, 20 or 21) and the gypsy (9) where the clutch cones rest (7 and 9) (use grease suitable for marine environment).

Remove any oxide deposits from the terminals of the electric motor and the contactor unit; grease them.

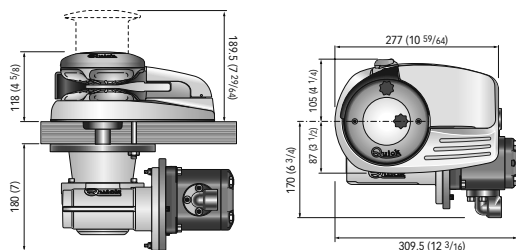


HYDRAULIC MODEL	DYLAN DH - / D	
Motor type	Reversible gear-type	
Motor power	9,6 cc	0,59 in ³
Lifting capacity	• 100 bar = 600 kg • 150 bar = 1000 kg	• 1450 psi = 1322,8 lb • 2176 psi = 2204,6 lb
Max. chain speed @ working load (1)	40 lt /min = 20 mt/min	9,1 USG/min = 76 ft/min
Deck thickness (2)	40 ÷ 80 mm	1" 9/16 ÷ 3" 5/32 inch
Weight - model without drum	39,0 kg	86,0 lb
Weight - model with drum	44,2 kg	97,4 lb
SETTING VALUES (SUGGESTED BY QUICK)		
Flow rate	40 lt/min	9,1 USG/min
Maximum pression	150 bar	2176 psi

(1) Measurements taken with a gypsy for a 12 mm chain.

(2) On request, shafts and studs can be supplied for greater deck thicknesses.

DIMENSIONS OF HYDRAULIC MODEL - / D mm (inch)



THE PACKAGE CONTAINS: hydraulic windlass (on deck unit + motorgearbox) - drill template - handle - bolts and screws (for assembly) - user's manual - conditions of warranty.

TOOLS REQUIRED FOR INSTALLATION: drill and drill bits: Ø 12 mm (15/32"); Ø 90 mm (3"1/2) hollow mill; hexagonal wrench: 17 mm.

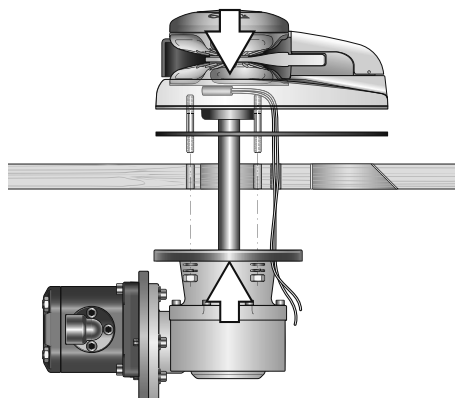
"QUICK" ACCESSORIES RECOMMENDED: anchoring RL control board (mod. 800) - Waterproof hand helds R/C (mod. HRC1002) - Foot switch (mod. 900) - Hydraulic-magnetic circuit breaker - Anchor chain counter (mod. CHC1102M and CHC1202M) - Radio control RRC (mod. R02, PO2, H02).

FITTING PROCEDURE

Position the upper section and connect the lower section to the assembly, inserting the shaft into the reduction unit.

Fix the windlass by screwing the nuts onto the fixing studs.

Connect the hoses deriving from the selector valve to the flanges of the hydraulic motor (see connection diagram on page 25).



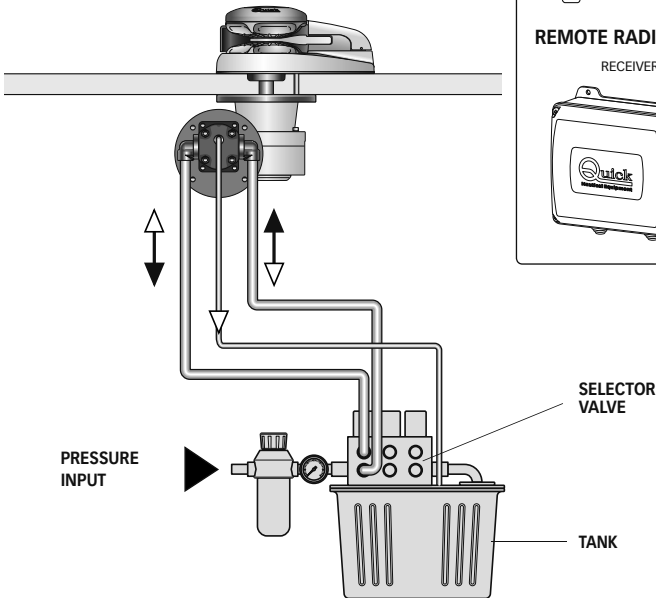
Quick® reserves the right to introduce changes to the equipment and the contents of this manual without prior notice.

In case of discordance or errors in translation between the translated version and the original text in the Italian language, reference will be made to the Italian or English text.



BASIC SYSTEM HYDRAULIC DYLAN DH

CONNECTION DIAGRAM



QUICK® ACCESSORIES FOR HYDRAULIC WINDLASS OPERATION



WATERTIGHT HAND HELD CHAIN COUNTER

WINDLASSES CONTROL BOARD

WATERTIGHT PANEL CHAIN COUNTER



REMOTE RADIO CONTROLS

RECEIVER

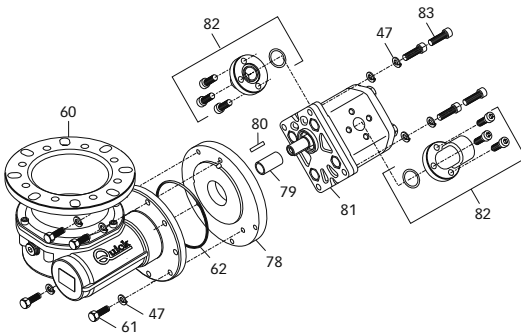
TRANSMITTERS



RADIO POCKET

HANDHELD

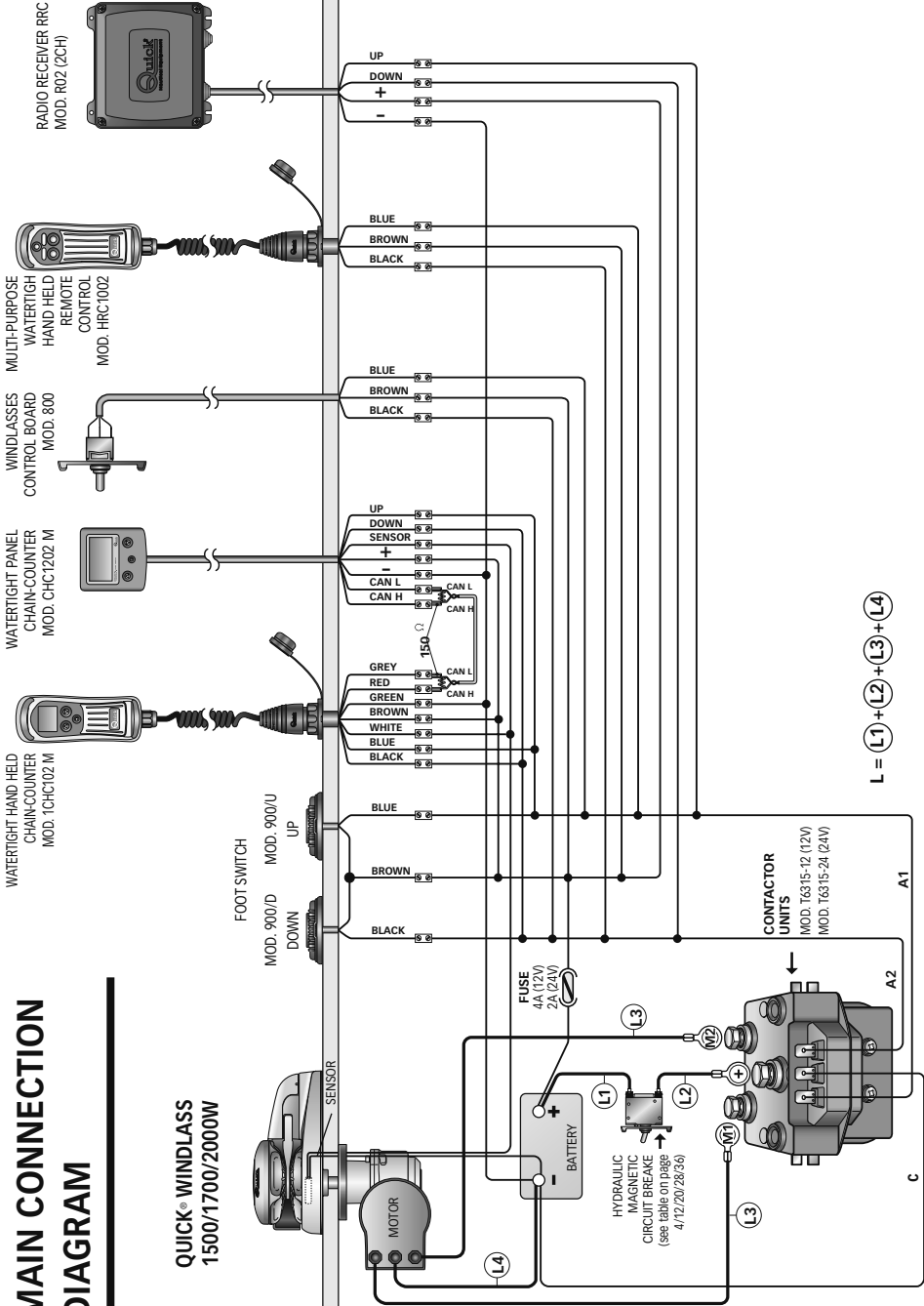
HYDRAULIC MOTOR



POS.	DESCRIPTION	CODE
47	Grower Ø 8 stainless steel	MBG08X000000
60	Gearbox - 2000W - Quick series	SLMR20TG7000
61	Vite 8*25 inox	MBV0825MXE00
62	O-ring 2,5*98mm	PGRM25980000
78	Flange	SGMMGR2B1471
79	Adapter Ø19-Ø15 TG70	MSLAD1915H00
80	Key 6*6*25 stainless steel	SLMBH0606025
81	Bidirectional gear-type motor 9,6cc	-
82	Flange 90° G3/4 female	MNFL90F34D40
33	Screw 8*30 stainless steel	MBV0830MXCE0

MAIN CONNECTION DIAGRAM

**QUICK® WINDLASS
1500/1700/2000W**



L = (L1) + (L2) + (L3) + (L4)

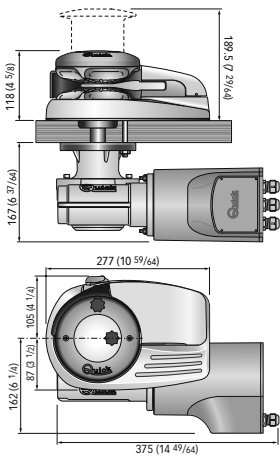


DIMENSIONI mm (inch)

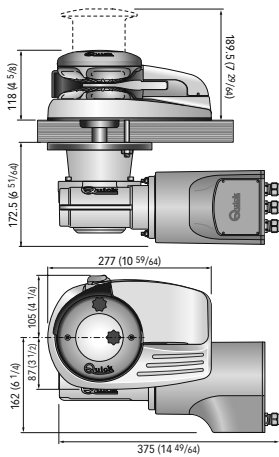
DIMENSIONS - DIMENSIONS - ABMESSUNGEN - DIMENSIONES



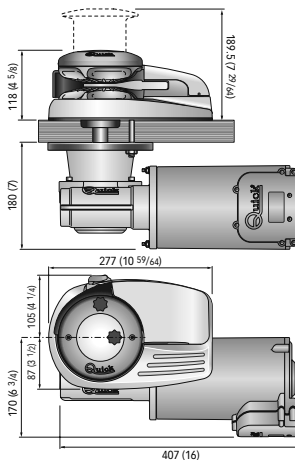
**DYLAN DH - / D
DC 1500 W**



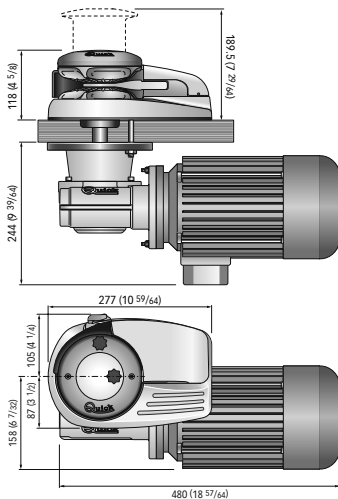
**DYLAN DH - / D
DC 1700 W**



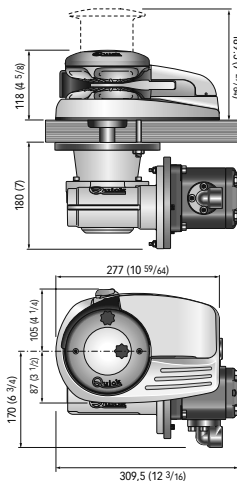
**DYLAN DH - / D
DC 2000 W**



**DYLAN DH - / D
AC 3000 W 220/380 V**



**DYLAN DH - / D
HYDRO**



NOTE

NOTES - NOTES - NOTIZEN - NOTAS



A large rectangular area defined by a thick black border on the top and left sides, and a thin black border on the right and bottom sides. Inside this area, there are 20 horizontal lines spaced evenly down the page, providing a template for writing notes.

DYLAN DH

R001A

