

DW51

Power supply
Alimentation
Alimentación
12/24 Vdc
100-240 Vac 50/60 Hz

Available as
Disponible comme
Disponible cómo

1 Refrigerator
Réfrigérateur
Frigorífico

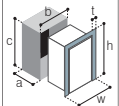
Cu. Ft.
1.8



DW51RXP4-F

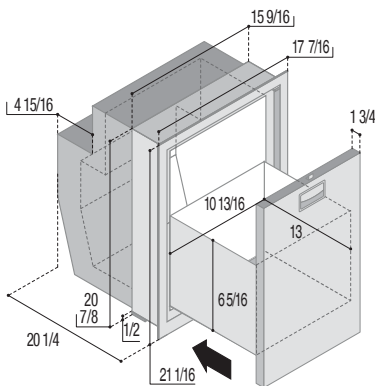
DW51RXP4-F


Power supply and nominal consumption		Net Weight
Alimentation et consommation nominale		Poids net
Alimentación y consumo nominal		Peso neto
12 Vdc	115 Vac 60 Hz	Lbs.
40 W (3.38 A)	40 W (0.53 A)	52.9

Flush Flange	Built-in Compartiment encastré Alojamiento empotrado	Mounting flange Cadre de fixation Perfil de fijación
	a: 20 1/4 b: 15 9/16 c: 20 7/8	t: 1 w: 17 7/16 h: 21 1/16



FREEZER COMPARTMENT
COMPARTIMENT DE CONGÉLATEUR
COMPARTIMIENTO CONGELADOR



 H max
9 13/16 in.

